

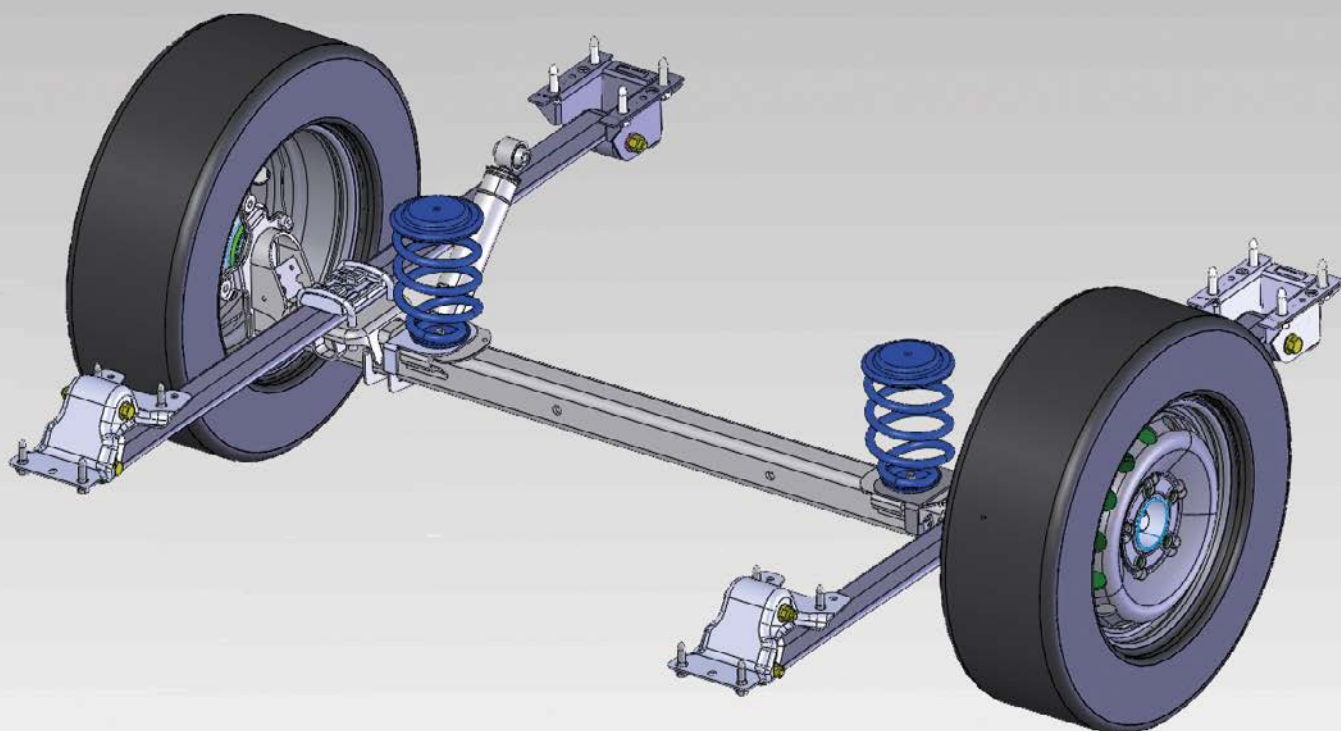


# VB-COILSPRING

making everyday smoother



air suspension



- Increased comfort • Better driveability • More safety



## ALLGEMEINE INFORMATIONEN

VORDER- UND HINTERACHSE

PRODUKTINFORMATIONEN

# PRODUKTINFORMATIONEN

Das Montieren von verstärkten Schraubenfedern ist eine nicht einstellbare Lösung des Federungsproblems. Eine Zusatz- oder Ersatzschraubenfeder kommt in Fahrzeugen mit vorhandenen Schraubenfedern zum Einsatz. Eine zusätzliche Schraubenfeder wird an die vorhandenen Blattfedern angebracht. Die verstärkten Federn sorgen meistens dafür, dass das Fahrzeug in das ursprüngliche (oder höhere) Fahrniveau versetzt wird. Der Federweg nimmt also wieder zu und die Stabilität wird erhöht.

Bei den Schraubenfedern unterscheiden wir zwischen Ersatzfedern und Zusatzfedern. Sowohl Ersatz- als auch Zusatzfedern sind Schraubenfedern. Nachfolgend eine kurze Erklärung zur Unterscheidung der verschiedenen Schraubenfedern.

## Ersatzfeder

Wie der Name schon sagt, wird die Originalschraubenfeder beim Einbau einer Ersatzfeder ausgetauscht. Das Originalteil wird durch eine verstärkte Feder ersetzt.

## Zusatzfeder

Beim Einbau einer Zusatzfeder bleibt die originale Blatt- bzw. Schraubenfeder erhalten. Die Zusatzfeder wird zusätzlich montiert. Durch den Einbau der Zusatzfeder wird die originale Federung verstärkt.



## Verwendungszwecke

In der Praxis kann die VB-CoilSpring unter zahlreichen Bedingungen und für unterschiedliche Verwendungszwecke eingesetzt werden, z. B.:

- Rettungsfahrzeuge
- Geländefahrzeuge
- Nutzfahrzeuge
- Rettungsfahrzeuge
- Reisemobile
- Servicefahrzeuge
- Tiertransport

Selbstverständlich ist das System auch für andere Verwendungszwecke anpassbar.

Dealer:

Ersatzfeder  
- Vorderachse -



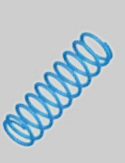
Fiat Ducato X250

Ersatzfeder  
- Hinterachse -



Volkswagen T5

Zusatzfeder  
- Hinterachse -



Volkswagen T5

## Die Vorteile der VB-CoilSpring

- Vollständiges Einbaupaket
- Weniger Absacken des Fahrzeugs
- Erhöhter Komfort
- Erhöhte Stabilität
- Verstärkte Federung
- Geringere Seitenwindempfindlichkeit

## Die erhältlichen Schraubenfedern finden Sie in unserem Nutzfahrzeugprogramm



**Citroën**  
Jumper



**Fiat**  
Ducato



**Ford**  
Transit



**Mercedes**  
Sprinter



**Nissan**  
NV400 - Primastar



**Opel / Vauxhall**  
Vivaro - Movano



**Peugeot**  
Boxer



**Renault**  
Trafic - Master



**Volkswagen**  
Transporter - Crafter

Wenn Ihr Fahrzeug nicht in der Liste aufgeführt ist, nehmen Sie einfach Kontakt mit uns auf. Wir haben sicherlich eine Lösung für Sie parat.